

3	مدة الإنجاز	الاقتصاد العام والإحصاء	المادة
6	المعامل	شعبة علوم الاقتصاد والتدبير: مسلك علوم اقتصادية	الشعبة أو المسلك

La page 6 est à rendre obligatoirement avec la copie
L'utilisation de la machine à calculer non programmable est autorisée
Pour les calculs, reprenez deux chiffres après la virgule
Evitez les ratures et les surcharges, mentionnez le numéro du dossier puis celui de la question
0,5 point de la note sur 20 est réservé à la présentation de la copie

DOSSIER 1 : POLITIQUES CONJONCTURELLES ET EQUILIBRES MACROECONOMIQUES

DOCUMENT 1 : Le taux de chômage en augmentation au Maroc

Au troisième trimestre 2014, la population en **chômage** s'est accrue de 6% par rapport au troisième trimestre 2013, pour se situer à 1 140 000 personnes, ce qui porte le taux de chômage à 9,6% de la population active âgée de 15 ans et plus. Cette augmentation du taux de chômage a concerné aussi bien le milieu urbain (**14,5%** contre 14%) que le milieu rural (4,1% contre 3,7% une année auparavant).

La population en âge d'activité, quant à elle, s'est accrue de 1,5%. Ainsi, le taux d'activité de cette population est passé à 48% au troisième trimestre 2014.

Source : la vie économique du 06/11/2014 (texte adapté)

DOCUMENT 2 : La bourse dans le vert en février

La bourse des valeurs de Casablanca (BVC) devrait poursuivre sa tendance haussière en février 2015. La place boursière casablancaise devrait anticiper l'amélioration attendue de la masse bénéficiaire des sociétés cotées à l'issue de la publication des résultats annuels 2014, ainsi que les opérations des introductions attendues en bourse de quelques grandes entreprises, telles que Total Maroc et Marsa Maroc.

Ces opérations devraient ranimer la place, qui a clôturé 2014 en vert avec une progression de 5,5%. La tendance s'est poursuivie en janvier 2015. Et pour la première semaine de février, le MASI a atteint une performance annuelle de 7,62%.

Source : www.lematin.ma du 09/02/15 (texte adapté)

DOCUMENT 3 : Le ralentissement de l'inflation au Maroc

Malgré la suppression des subventions sur les carburants, **l'inflation en 2014 a connu un ralentissement** qui risque d'entraîner une déflation. L'indice des prix à la consommation n'a en effet augmenté que de **0,41%** en 2014 par rapport à 2013 au cours de laquelle la hausse a été de 2%.

Source : la vie économique du 02/01/2015

Indice des prix à la consommation (base 100 en 2006)

	Pondération en %	2013	2014	Variation en %
Produits alimentaires	41,5	121,3	120,0	..?..
Produits non alimentaires	58,5	107,0	108,7	1,6
IPC	100	..?..	113,4	

Source : www.hcp.ma, Note d'information 2014

DOCUMENT 4 : Agrégats de la comptabilité nationale marocaine**Le PIB croîtrait de 4,8% en 2015 selon le HCP**

Le HCP recommande la prudence, une croissance de 4,8% en 2015 (contre 2,5% en 2014) permettrait certes de baisser légèrement la courbe du chômage, améliorerait la consommation des ménages, mais les incertitudes sont importantes. La vigilance est de mise surtout face à la baisse continue du taux de l'épargne nationale, celle-ci devrait passer à 25,7% du PIB prévue pour 2015 contre 27,1% en 2014. Ce taux permettrait de financer une part de l'investissement brut mais le besoin de financement serait de 6,2% du PIB en 2015 contre 6% en 2014.

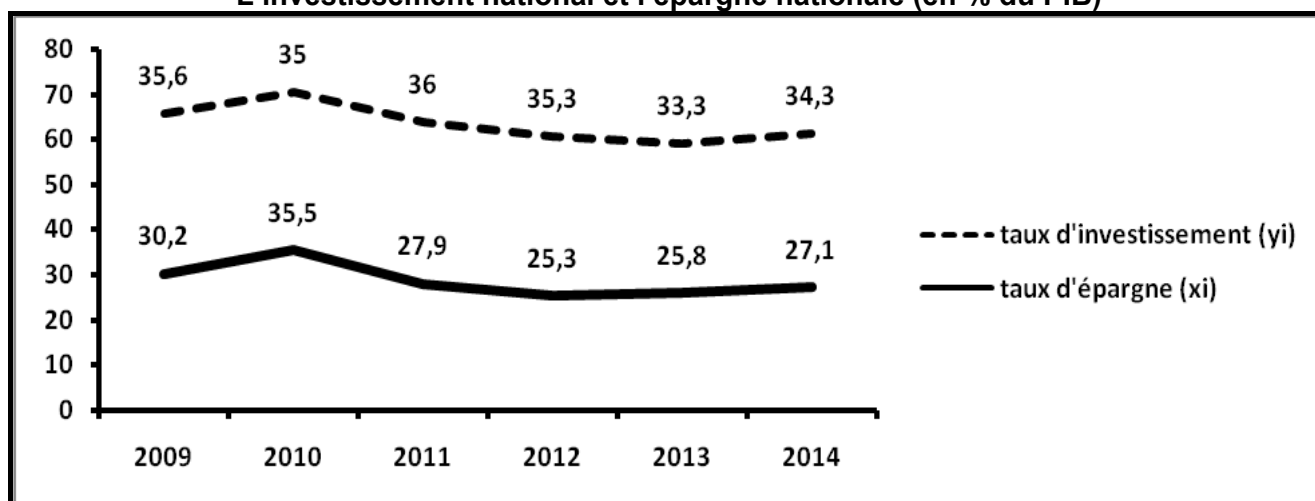
Source : L'Economiste du 22/01/15

Données de la comptabilité nationale marocaine à prix courants (en millions de DH)

Agrégats	2014 ^(*)
Produit intérieur brut (PIB)	911 723
Revenus et transferts nets reçus de l'extérieur (RTNE)	.. ?..
Revenu national brut disponible (RNBD) :	965 133
• Dépenses de consommation finale (DCF)	743 562
• Épargne nationale brute (ENB)	221 572
Formation brute du capital fixe (FBCF)	274 157
Variation des stocks	14 833
Transferts nets en capital	12 715
Capacité ou Besoin de financement	.. ?..

(*) Estimation

Source : Budget économique exploratoire, HCP, 2014

L'investissement national et l'épargne nationale (en % du PIB)

Source : Ministère des Finances, rapport économique et financier 2015

DOCUMENT 5 : Actions limitées de la politique monétaire

Miser sur la politique monétaire pour relancer la demande intérieure et la production serait plutôt problématique. Le taux de croissance du crédit bancaire n'aurait pas dépassé 3,5% en 2014 au lieu de 3,9% en 2013 et serait resté très loin du taux de 15% en moyenne annuelle durant la période 2000-2008. La réduction du taux directeur par la Banque Centrale, de 3% à 2,75% en septembre puis à 2,5% en décembre 2014, ne semblerait pas donc devoir changer, de manière significative, cette tendance.

En effet, la baisse du taux de croissance du crédit bancaire devrait plutôt s'expliquer par la faible capacité de notre économie à dégager une épargne suffisante pour son financement et à une sous liquidité du marché monétaire suite à la contraction observée des réserves internationales nettes...

Le resserrement du crédit par les banques qui en résulte laisserait présager donc une faible capacité de manœuvre des instruments de la politique monétaire adoptée par Bank Al-Maghrib.

Source : L'opinion du 28/1/2015 (texte adapté)

DOCUMENT 6 : Déficit budgétaire marocain à la baisse

La loi des finances 2015 prévoit principalement le soutien de la croissance économique ainsi que la réduction du déficit budgétaire. Pour le Centre Marocain de Conjoncture, la loi des finances 2015 semble soumise «à la contrainte de la réduction du déficit budgétaire» à travers plus particulièrement une série d'actions sur les dépenses publiques. Ces actions se justifient par le creusement de plus en plus important des déficits publics et un gonflement inquiétant de la dette. La politique budgétaire en 2015 a choisi l'option de réduire les charges de compensation, les autres rubriques semblent être incompressibles, elles poursuivent même leur tendance à la hausse. C'est le cas de la masse salariale dans la fonction publique. Par ailleurs, la réforme fiscale annoncée n'est pas de nature à encourager la consommation, l'orientation à la hausse de la taxe sur la valeur ajoutée grevant certains produits pèsera lourdement sur les dépenses des ménages freinant ainsi la relance. Ces mesures aux effets contradictoires risquent de ne pas permettre à la politique budgétaire d'atteindre l'objectif de la relance.

Extrait de la loi des finances : Budget général (Montant en milliards de dirhams)

Eléments	2014	2015	Variation en %
Ressources :			
Ressources fiscales	180,16	184,72	2,53
Ressources non fiscales	11,30	15,40	36,28
Ressources d'emprunt, dons et legs	66,11	67,99	
Total	257,57	268,11	4,09
Charges:			
Dépenses de fonctionnement	199,00	194,76	-2,13
Dépenses de la dette, dont :	57,00	68,05	
intérêts et commissions	23,94	26,56	
Dépenses d'investissement	49,50	54,09	
Total	305,5	316,9	
Solde ordinaire	-31,48	... ?...	... ?...

Sources : l'économiste du 19/11/2014 (texte adapté) et www.finances.gov.ma

TRAVAIL A FAIRE :

10,75 points

Documents de référence	N° de question	Questions	Barème
Document 1	1	a- Définissez l'expression en gras soulignée ; b- Lisez la donnée en gras soulignée ; c- Calculez la population active âgée de 15 ans et plus au troisième trimestre 2014 ; d- Relevez en justifiant une caractéristique du chômage au Maroc.	0,25 0,25 0,50 0,25
Document 2	2	a- Illustrez la performance de la BVC ; (un seul élément de réponse) ; b- Relevez deux facteurs susceptibles d'influencer la demande sur le marché boursier ; c- Précisez en justifiant la nature de l'indice MASI (simple ou synthétique).	0,25 0,25 0,25
Document 3	3	a- Illustrez le passage en gras souligné ; b- Calculez et lisez les données manquantes (sur la base du tableau) ; c- Nommez la donnée en gras soulignée du texte ; d- Expliquez le niveau du taux d'inflation en 2014.	0,25 0,75 0,25 0,25
Document 4	4	a- Complétez l'ANNEXE N° 1 ; b- Calculez et lisez : b ₁ - les données manquantes du tableau ; b ₂ - le PIB prévu en 2015 ; c- Expliquez l'effet de la baisse de l'épargne nationale sur la croissance économique ; d- d ₁ - Déterminez l'équation de la droite d'ajustement linéaire selon la méthode des moindres carrés (méthode développée), sachant que : x _i = taux d'épargne nationale; y _i = taux d'investissement ; $\sum x_i \cdot y_i = 6\ 003,78$; $\sum x_i^2 = 4\ 990,84$; $\bar{x} = 28,63$; $\bar{y} = 34,91$; d ₂ - Calculez le taux d'investissement prévisionnel pour l'année 2017 sachant que le taux d'épargne nationale prévu pour la même année est de 25,83%.	0,50 1,00 0,75 1,00 0,50
Document 5	5	a- Complétez l'ANNEXE n°2 ; b- Expliquez l'effet attendu des actions menées par BAM sur la croissance économique.	0,50 0,75
Document 6	6	a- Complétez l'ANNEXE n°3 ; b- Calculez et lisez les données manquantes ; c- Expliquez l'évolution du solde ordinaire du budget général.	1,00 0,75 0,50

DOSSIER 2 : STRATEGIES SECTORIELLES, ACCORDS DE LIBRE-ECHANGE ET DEVELOPPEMENT ECONOMIQUE AU MAROC

DOCUMENT 7 : Les premiers résultats des stratégies sectorielles de développement

Le Maroc est passé à la vitesse supérieure, en multipliant ses stratégies sectorielles de développement industriel et agricole. Dans ce cadre, d'ambitieux programmes ont été lancés pour permettre au pays de retrouver la voie du développement et celle de son décollage économique.

Les premiers résultats de ces stratégies sectorielles ont démontré que celles-ci ont, participé à la modernisation de notre économie, au développement de sa productivité et sa compétitivité, à un accroissement des investissements publics et privés et à la création de l'emploi ...

(...) Dans certains pays émergents, l'application des stratégies de développement s'est accompagnée par l'accentuation des écarts entre les couches sociales. Pour limiter ces inégalités, il faut que la croissance économique aille de pair avec l'amélioration des conditions de vie du citoyen.

Source : www.lesecho.fr du 31/10/14 (texte adapté)

DOCUMENT 8 : Stratégies sectorielles et accords de libre-échange (ALE)

Les stratégies sectorielles et les ALE ne produisent pas les effets escomptés sur la croissance économique, la compétitivité, la création d'emplois qualifiés et le développement humain au Maroc.

Dans les faits, en matière d'ALE, le Maroc figure parmi les pays les plus ouverts au monde, avec un taux d'ouverture de 64% en 2012. Aujourd'hui, le Royaume est signataire de 56 ALE, lui donnant accès à un marché de plus de 1,5 milliard de consommateurs.

Parallèlement à ces ALE, le Maroc a lancé 14 stratégies sectorielles de développement pour soutenir l'offre exportable. Et le moins que l'on puisse dire est que cette stratégie de soutien à l'offre exportable n'a pas été une franche réussite. Le premier indicateur qui le révèle est l'aggravation du déficit structurel de la balance commerciale avec tous les pays avec lesquels le Maroc a signé des ALE. Ceci s'explique, d'une part, par le manque de diversification de l'offre exportable et d'autre part, par la forte accélération des importations dans le sillage de ces ALE.

(...) Sur le plan des stratégies sectorielles, les résultats encourageants enregistrés ne doivent pas cacher une autre réalité : c'est que l'efficacité et l'efficacités de ces stratégies resteront limitées sans la levée de certaines contraintes et blocages répertoriés comme suit : la faible compétitivité de notre économie, le manque de cohérence et de gouvernance de ces stratégies, la faible qualification des ressources humaines, l'insuffisance de la recherche scientifique...

Source : L'opinion du 12/05/14 (texte adapté)

DOCUMENT 9 : Commerce extérieur marocain

Balance commerciale : Le déficit recule de 1,7 point de PIB

Le Maroc a fait de l'édification d'une économie ouverte et le développement d'un système productif, fondé sur de grands chantiers structurants et s'appuyant sur les avantages comparatifs, compétitifs et stratégiques de ses différents secteurs d'activité, un de ses objectifs prioritaires.

En 2014, le volume de l'export des biens ayant atteint 196,7 milliards de DH ramenant ainsi le déficit commercial à 186,3 milliards DH, contre 195,2 milliards DH en 2013. Ce qui représente un gain de 1,7 point de pourcentage du PIB par rapport à 2013.

Source : l'économiste du 21/01/15 (texte adapté)

Structure géographique du commerce extérieur marocain (Biens) en millions de DH -2013-

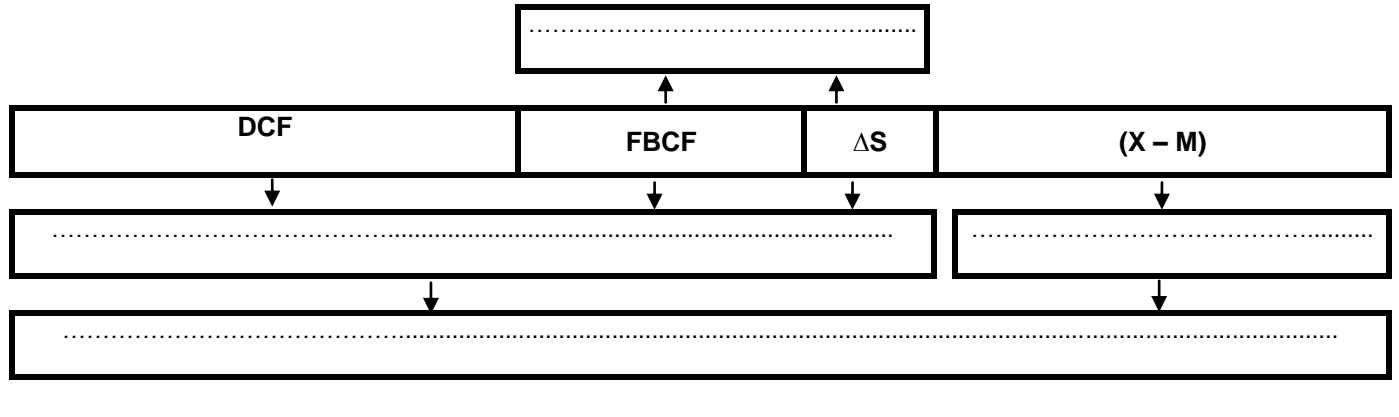
Continents	Importations		Exportations	
	Valeur	Part %	Valeur	Part %
Europe	228 851	60,2	121 687	65,9
Asie	84 622	22,3	22 046	11,9
Amérique	45 739	12,0	21 296	11,5
Afrique	19 782	5,2	16 325	8,8
Océanie	926	0,3	646	0,4
Autres	-	-	2684	1,5
Total	379 920	100,0	184 684	100,0

Source : Rapport annuel du commerce extérieur du Maroc, office des changes, 2013

ANNEXES A COMPLETER ET A REMETTRE AVEC LA COPIE

ANNEXE 1 :

Complétez l'ANNEXE en utilisant les expressions suivantes : **Demande intérieure ; Demande Globale ; Demande extérieure nette ; Investissement national.**



ANNEXE 2 :

Un objectif final de la politique monétaire	Une action de la politique monétaire	Deux causes limitant cette action
		<ul style="list-style-type: none"> • •

ANNEXE 3 :

Deux actions de la politique budgétaire	Objectif (un seul)	Effets
<ul style="list-style-type: none"> • • 	<ul style="list-style-type: none"> • 	<ul style="list-style-type: none"> • Sur le pouvoir d'achat des ménages : • Sur la croissance économique :

ANNEXE 4 : Répondez par vrai ou faux (coché la bonne réponse)

Propositions	Vrai	Faux
La théorie des avantages absolus en échanges internationaux est une théorie Keynésienne.	<input type="checkbox"/>	<input type="checkbox"/>
Le taux d'ouverture est le rapport entre les exportations et le PIB.	<input type="checkbox"/>	<input type="checkbox"/>
L'OMC a pour mission de promouvoir le protectionnisme.	<input type="checkbox"/>	<input type="checkbox"/>
F. List préconise la protection durable de l'industrie.	<input type="checkbox"/>	<input type="checkbox"/>
Les termes de l'échange réel d'un pays sont définis comme le ratio du prix de la tonne exportée sur le prix de la tonne importée.	<input type="checkbox"/>	<input type="checkbox"/>
Le taux de pénétration est la moyenne des échanges des biens par rapport au PIB	<input type="checkbox"/>	<input type="checkbox"/>

ANNEXE 5 :

Théories explicatives du sous-développement par :	Auteur
Les facteurs internes R.NURKSE
	Thèse du retard
Les facteurs externes	Théorie de l'échange inégal
 Samir AMIN