

## الدارة RLC المتوالية في النظام الجيبي القسري . تمارين

### تمرين 1

نطبق بين مبرطي وشيعة ( $r=10\Omega, L=0.1H$ ) توترا جيبيا :

$$u = 10\sqrt{2} \cos 100\pi t$$

- 1- أحسب ممانعة هذه الدارة .
- 2- ما هو طور  $\phi_{i/u}$  الشدة اللحظية  $i(t)$  بالنسبة للتوتر  $u(t)$  ؟
- 3 - أوجد تعبير الشدة اللحظية  $i(t)$  .

### تمرين 2

يمر في دارة ( $R, L, C$ ) على التوالي تيار متناوب جيبي شدته اللحظية (ب mA) :

$$i(t) = 13.5 \cos 300t$$

نعطي  $R = 110 \Omega$  و  $L = 250 \text{mH}$  و  $C = 12 \mu\text{F}$

- 1 - احسب التوتر الفعال بين مبرطي ثنائي القطب ( $R, L, C$ ) .
- 2 - احسب طور شدة التيار بالنسبة للتوتر  $\phi_{i/u}$  .

### تمرين 3

I - تشتمل دارة كهريائية على المركبات التالية :

- موصل أومي مقاومته  $R = 24 \Omega$  .

- مكثف سعته  $C$  .

- وشيعة معامل تحريضها  $L$  ومقاومتها الداخلية  $r$  .

نغدي المجموعة الكهريائية المركبة على التوالي بمولد GBF بتوتر متناوب جيبي  $u(t) = U_m \cos 2\pi Nt$  بحيث أن  $U_m = 10V$  والتردد  $N$  قابل للضبط .

الشدة اللحظية للتيار الكهريائي هي  $i(t) = I\sqrt{2} \cos(2\pi Nt + \phi_{i/u})$

1 - بواسطة راسم التذبذب ذي مدخلين نعاين في المدخل  $Y_1$  التوتر  $u(t)$  وفي المدخل  $Y_2$  التوتر  $u_R(t)$  بين مبرطي الموصل الأومي .

على تبيانة واضحة بين الكيفية التي يتم بها ربط راسم التذبذب .

2 - عند ضبط التردد على القيمة  $N = 202 \text{Hz}$  نلاحظ على شاشة راسم التذبذب المنحنيان (1) و (2) في الشكل جانبه .

2 - 1 بين أن المنحنى (1) يمثل التوتر  $u(t)$  واستنتج طبيعة الدارة ( تحريضية ، كنافية أو مكافئة لموصل أومي )

2 - 2 حدد القيمة الفعالة للتيار الكهريائي  $I$  و الطور  $\phi_{i/u}$

3 - بإنشاء فرينل وباختيار سلم  $\frac{\sqrt{2}}{2} \text{ Volt} \leftrightarrow 1 \text{cm}$  أوجد

قيمة مقاومة الوشيعة  $r$  وسعة المكثف  $C$

4 - نحفظ ب  $U_m$  ثابتة ونغير التردد على أساس الحصول

على توافق في الطور بين  $u(t)$  و  $u_R(t)$

4 - 1 ما اسم الظاهرة المحصل عليها ؟

4 - 2 لتحقيق هذه الظاهرة هل نقوم بالزيادة لقيمة  $N$  أو بنقصانها ؟ علل الجواب .

### تمرين 4

تشتمل دارة كهريائية على العناصر التالية مركبة على التوالي :

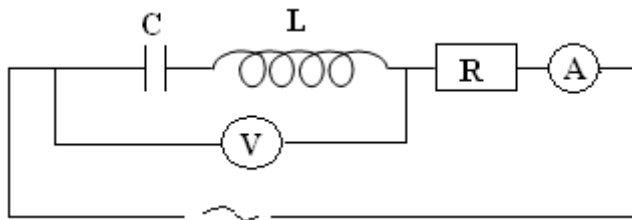
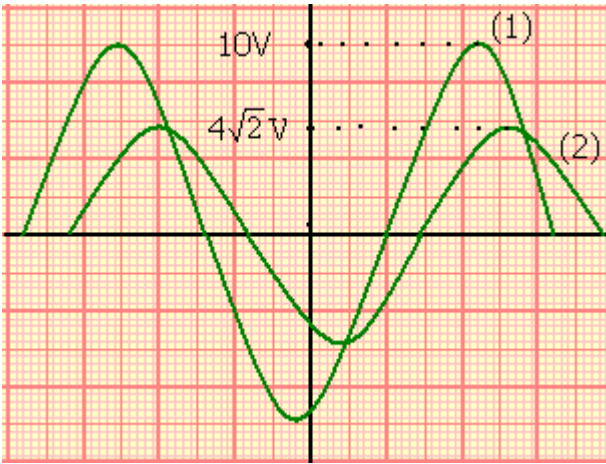
مكثف سعته  $C = 5 \mu\text{F}$  و وشيعة معامل

تحريضها  $L = 0,5 \text{H}$  ومقاومتها الداخلية مهملة

وموصل أومي مقاومته  $R = 10 \Omega$  وأمبيرمتر

مقاومتها مهملة .

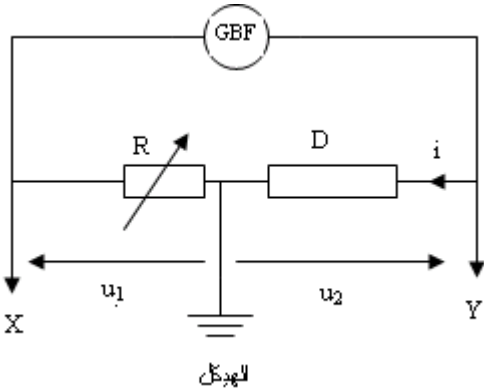
نغدي الدارة بتوتر كهريائي متناوب جيبي



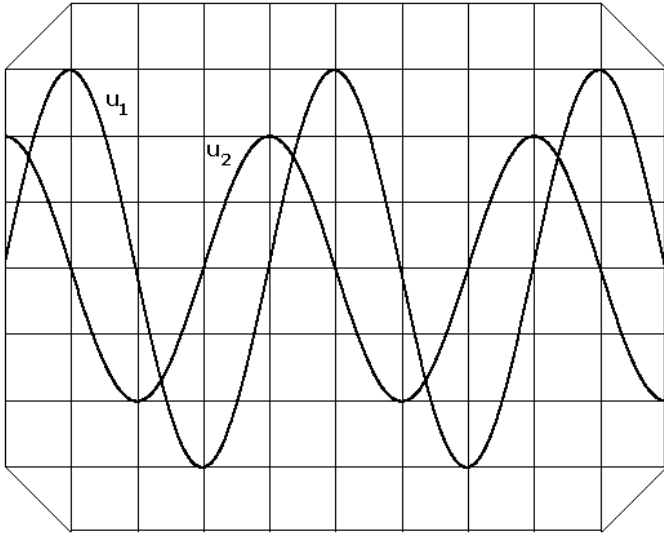
- $u(t) = 20 \cos 2\pi Nt$  . فولطمتر ذي مقاومة كبيرة جدا مركبة بين مريطي (C,L) .
- 1 - عندما تغير التردد N ونضبطه على القيمة  $N_0$  نلاحظ أن الفولطمتر تشير إلى قيمة منعدمة أي أن التوتر منعدما .
  - 1 - 1 فسر إشارة الفولطمتر . واستنتج قيمة التردد  $N_0$  .
  - 1 - 2 أعط تعبير الشحنة  $q(t)$  والشدة  $i(t)$  بالنسبة ل  $N=N_0$  .
  - 1 - 3 أعط تعبير الطاقة الكلية E للمتذبذب (R,L,C) في لحظة t بالنسبة لتردد N .
  - 1 - 4 بين أن الطاقة الكلية E ثابتة بالنسبة ل  $N=N_0$  واحسب E بالنسبة لهذه القيمة ( $N_0$ ) .
  - 1 - 5 عرف واحسب معامل فوق التوتر عند الرنين بالنسبة لهذه الدارة .
  - 2 - 2 نضبط التردد N على قيمة  $N_1 = 90\text{Hz}$  . تعبير الشدة اللحظية للتيار الكهربائي المار في الدارة هو :  

$$i(t) = I \cos(\omega_1 t + \varphi)$$
  - 2 - 1 باستعمال إنشاء فرينل ، حدد الشدة I و الطور  $\varphi$  . هل الدارة كثافية أم تحريضية ؟
  - 2 - 2 أحسب معامل القدرة لهذه الدارة والقدرة المتوسطة المستهلكة بالنسبة للقيمة  $N_1$  .

### تمرين 5



- تتكون الدارة الكهربائية الممثلة في الشكل 1 من :
- موصل أومي مقاومته R قابلة للضبط .
  - ثنائي قطب D طبيعته مجهولة , لكنه لا يمكن أن يكون إلا مكثفا أو وشيعة مقاومتها مهمة .
  - مولد ذي تردد منخفض G.B.F يزود الدارة بتيار كهربائي متناوب جيبي شدته اللحظية :  $i(t) = I_m \cos \omega t$  .
- 1 - نعاين بواسطة راسم التذبذب التوتر  $u_1(t)$  بين مريطي الموصل الأومي والتوتر  $u_2(t)$  بين مريطي ثنائي القطب D . فنحصل على الرسم المبين في الشكل أسفله . وذلك بعد ضبط الكسح الأفقي على  $5 \cdot 10^{-3} \text{s/div}$  و الحساسية الرأسية على  $1\text{V/div}$  .



- 1 - حدد مبيانيا :  
أ - القيمتين القصويتين  $U_{1m}$  و  $U_{2m}$  للتوترين  $u_1$  و  $u_2$  ،  
ب - طور  $u_2$  بالنسبة ل  $i(t)$  تم استنتاج طبيعة ثنائي القطب D .
- 1 - 2 أوجد قيمة المقدار الفيزيائي الذي يميز ثنائي القطب D علما أن  $R=300\Omega$  .
- 2 - استنتج التعبير  $u_2(t)$  ,  $u_1(t)$  ,  $i(t)$  .

### تمرين 6

تغدي ثنائي القطب AB بتوتر جيبي

$$u(t) = 40\sqrt{2} \cos 100\pi t$$

- يتكون ثنائي القطب AB من تجميع لثنائيات القطب  $D_1$  و  $D_2$  :
- $D_1$  موصل أومي مقاومته  $R_1=7\Omega$  .
  - $D_2$  وشيعة معامل تحريضها L ومقاومتها الداخلية  $R_2$  .
- تشير الفولطمتر عندما نركبها بين مريطي  $D_1$  إلى التوتر الفعال  $U_1=14\text{V}$  وعندما نركبها بين مريطي  $D_2$  تشير إلى  $U_2=30\text{V}$  .
- 1 - أحسب الشدة الفعالة للتيار الذي يمر في ثنائي القطب AB .
  - 2 - أحسب الممانعة  $Z_2$  للوشيعة والممانعة Z لثنائي القطب AB .
  - 3 - أعط إنشاء فرينل بالنسبة لهذه الممانعات . واحسب قيم L و  $R_2$  .
  - 4 - احسب فرق الطور  $\varphi_2$  . للتوتر بالنسبة للشدة  $i(t)$  .
  - 5 - أحسب فرق الطور  $\varphi_1$  للتوتر بين مريطي ثنائي القطب AB بالنسبة للشدة  $i(t)$  .