

التمرين الأول: 4ن

يتميز الجهاز المناعي بالقدرة على التمييز بين الذاتي وغير الذاتي، والقدرة على تعرف غير الذاتي وتدميره. تلعب جزيئات المركب الرئيسي للتلازم النسيجي (CMH) دورا أساسيا في هذا التعرف. من خلال نص واضح ومنظم،

- عرف الذاتي وغير الذاتي، وبين آلية عرض المحددات المستضادية من طرف الخلايا العارضة (البلعميات الكبيرة)؛
- حدد مسلكي الاستجابة المناعية النوعية مع ذكر أنواع وأدوار الكريات للمقاومة المتدخل فيهما، وبين كيفية تنشيط الاستجابة المناعية خلال طور الحث أو التحريض.

التمرين الثاني: 8ن

◀ تصيب حمة EBV حوالي 90% من ساكنة العالم، بحيث تظل داخل الجسم طيلة حياة الفرد دون أن تؤدي إلى أعراض خطيرة، وهي تستهدف نوعيا للمقاويات B. لفهم آليات مقاومة هذه الحمة وكيفية بقائها في الجسم، أجريت الملاحظات والتجارب الممثلة بالوثائق التالية:

حالة الحمة EBV داخل المقاوية	المقاويات B	المقاويات B الذاكرة
غير نشيطة	نشيطة	غير نشيطة
عرض المحددات المستضادية للحمة	نعم	لا
تركيب همت جديدة وتحريكها في الدم	نعم	لا

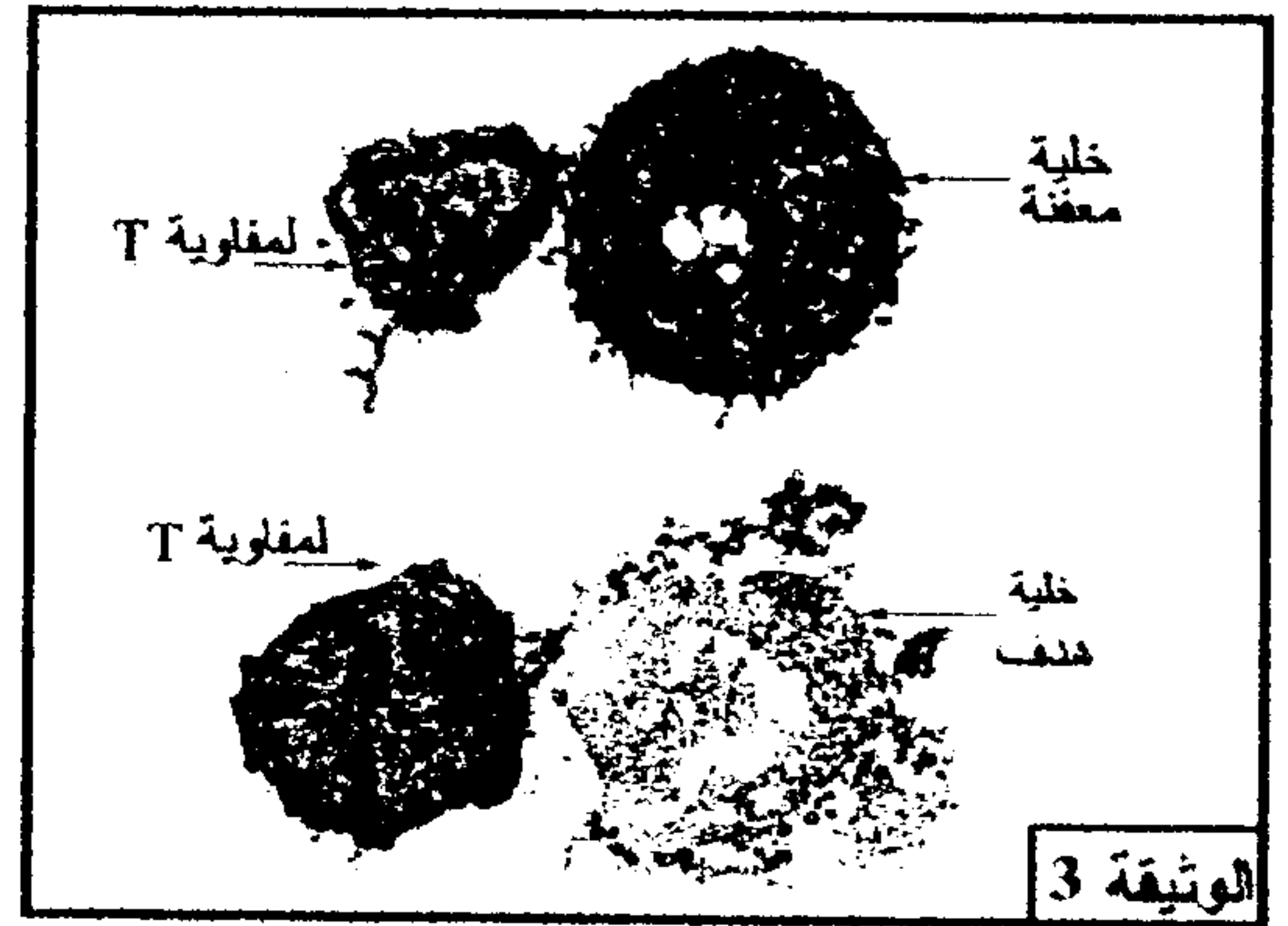
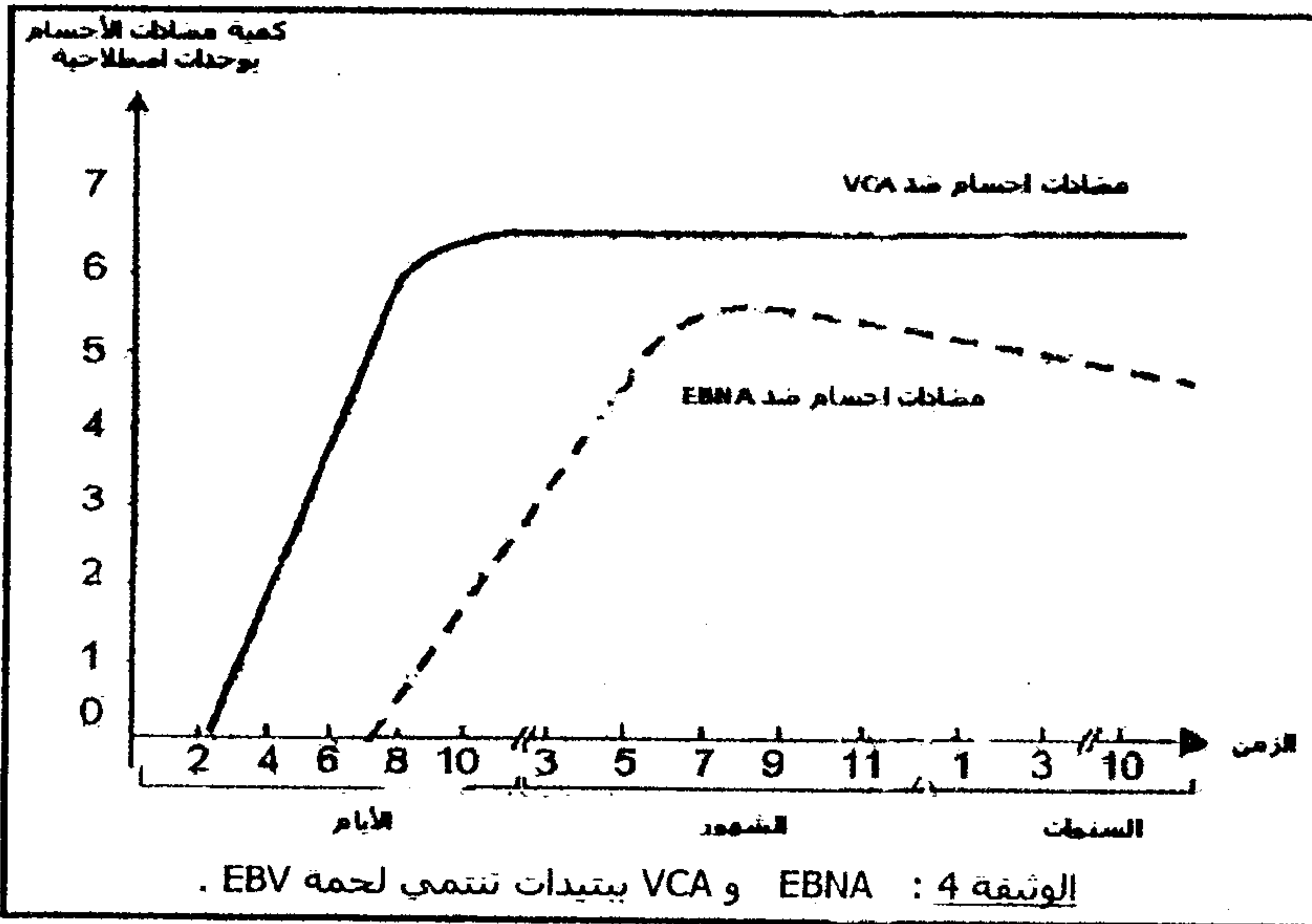
الوثيقة 1 : نشاط EBV داخل المقاويات B .

◀ تم زرع مقاويات B و T (تتميز بنفس واسم الذات) أخذت من أشخاص سليمين أو مصابين ب EBV أو بحمة أخرى، في أوساط زرع ملائمة. ويلخص جدول الوثيقة 2 الظروف التجريبية والنتائج المحصلة.

الأوساط	محتوى الوسط	نسبة هدم المقاويات B
1	لمقاويات B معقنة ب EBV لمقاويات T استخلصت من شخص مصاب ب EBV	100%
2	لمقاويات B غير معقنة ب EBV لمقاويات T استخلصت من شخص مصاب ب EBV	0%
3	لمقاويات B ذاكرة معقنة ب EBV لمقاويات T استخلصت من شخص مصاب ب EBV	0%
4	لمقاويات B معقنة بحمة مختلفة عن EBV لمقاويات T استخلصت من شخص مصاب ب EBV	0%
5	لمقاويات B معقنة ب EBV لمقاويات T استخلصت من شخص غير مصاب ب EBV	0%

الوثيقة 2 : نتائج زرع LB و LT في أوساط زرع ملائمة.

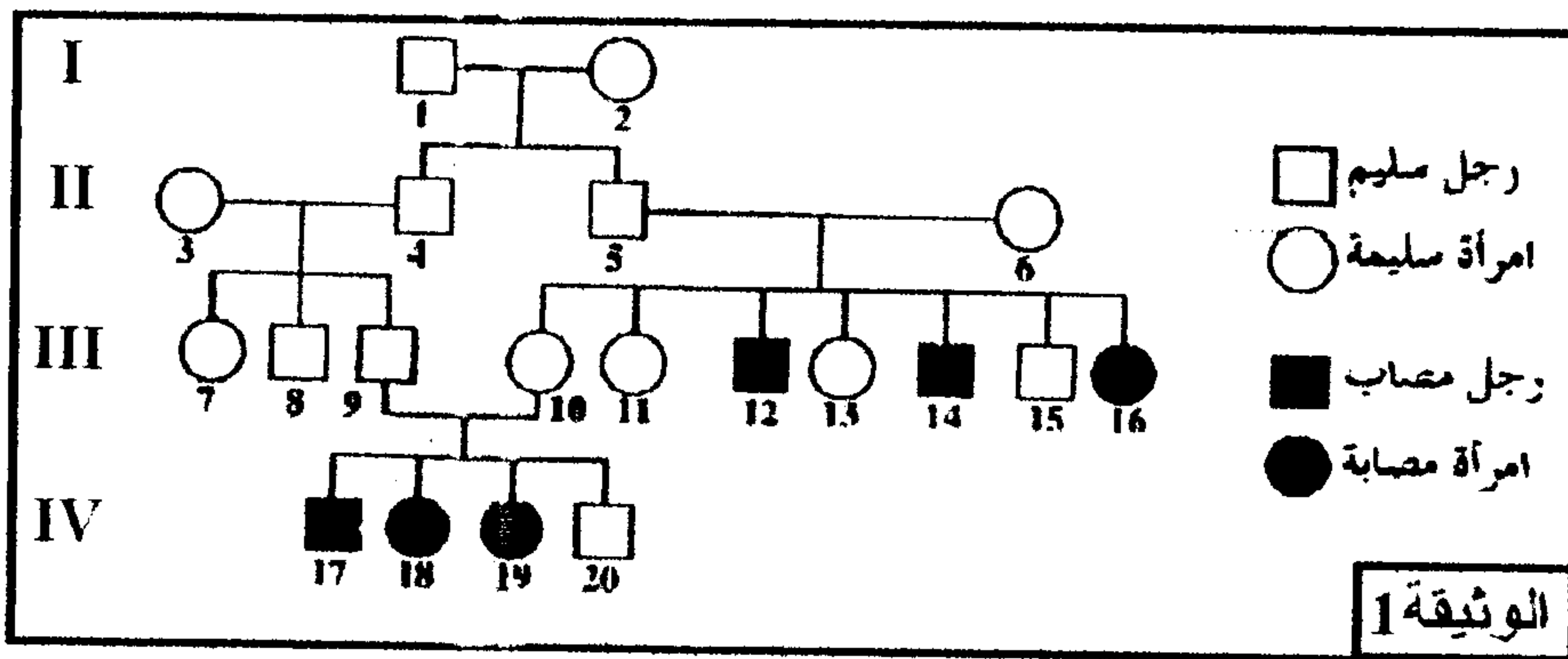
تمثل الوثيقة 3 صورة مجهرية تمت ملاحظتها في وسط التجربة 1، ويمثل مبيان الوثيقة 4 تتبع تطور كمية مضادات الأجسام في دم شخص مصاب ب EBV.



- 1- فسر النتائج المحصل عليها في جدول الوثيقة 2.....(2.5ن)
- 2- حدد الظاهرة الممثلة في الوثيقة 3 ثم أعط تطبيقا على المرحلتين.....(2ن)
- 3- بالاعتماد على معطيات الوثيقتين 3 و 4 وضح طبيعة الاستجابات المناعية ضد حمى EBV، ثم بين يلبجاز مراحلها.....(2ن)
- 4- من خلال المعطيات السابقة ومعرفك فسر بقاء الفيروس EBV في الجسم المصاب طيلة حياته.....(1.5ن)

التمرين الثالث: 8 ن

يعتبر مرض الفينيلسيتونوري (La phénylcétonurie) مرضا وراثيا سببه خلل في استقلاب الحمض الأميني فنيل النين (Phe)، يصيب هذا المرض طفلا واحدا من بين 10000 طفل، وتظهر أعراضه في شكل اضطرابات هضمية وجروح جلدية و تأخر عقلي حاد يؤدي إلى الموت قبل سن العشرين في غياب العلاج. تمثل الوثيقة 1 شجرة نسب عائلة بعض أفرادها مصابون بمرض الفينيلسيتونوري (La phénylcétonurie).



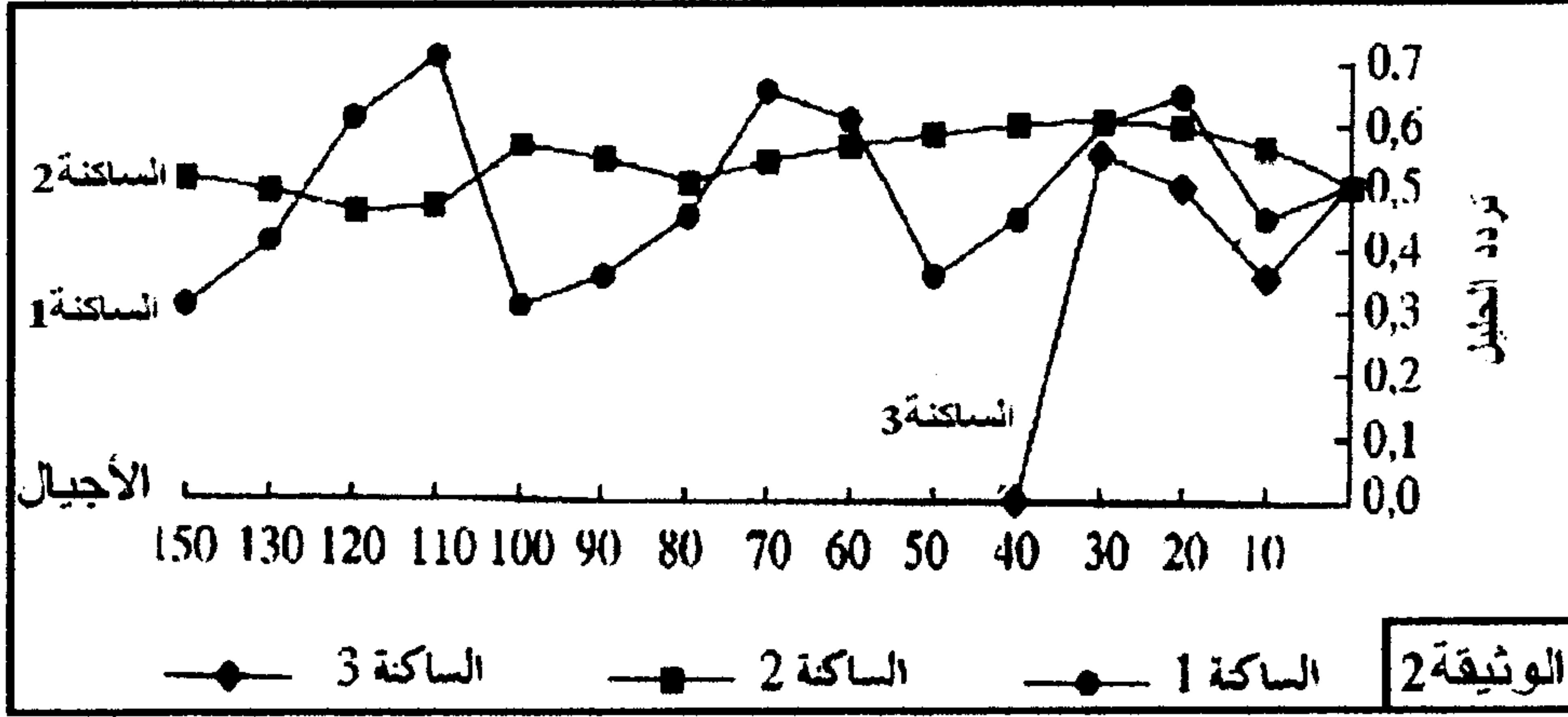
- 1- معتمدا على شجرة النسب، حدد كيفية انتقال المرض، وأعط الأنماط الوراثية الممكنة للأفراد II₃ و II₅ و III₁₀ و III₁₆ معطلا جوابك؟.....(2ن)
(أرمز للحليل العادي ب N أو n والحليل الممرض ب P أو p)
- 2- ينتظر الزوج III₁₀ و III₁₁ مولودا جديدا، حدد احتمال إنجابهما طفل سليم من المرض موضحا كيف توصلت إلى ذلك، ثم فسر سبب ارتفاع الإصابة بالمرض في الجيل الرابع.....(2ن)

في إقليم كيبيك بكندا يعاني طفل واحد من بين 25600 من مرض La phénylcétonurie.

3- أحسب تردد الحليلات وتردد الأفراد السليمين الناقلين للمرض.....(2ن)

تقدم الوثيقة 2 مبيانا يجسد محاكاة بالحاسوب لسلوك الحليل الممرض المسؤول عن مرض phénylcétonurie أثناء انتقاله عبر الأجيال عند ساكنات من كندا تختلف من حيث عدد الأفراد.

◀ تضم الساكنة 1: 200 فرد ◀ تضم الساكنة 2: 2000 فرد ◀ تضم الساكنة 3: 25 فرد



4- بعد تحليلك لمعطيات الوثيقة 2، استنتج الظاهرة المسؤولة عن التغير الملاحظ في تردد الحليل الممرض عند الساكنات الثلاث.....(2ن)